



Kleinseilbahn 100 kg

Die Transportlösung für kurze Strecken und kleine Lasten

Die Wyssen Kleinseilbahn ist bestens geeignet um Gepäck oder Baumaterial zu Gebäuden in Hanglagen zu transportieren (z.B. Ferienhäuser). Die maximale Seilbahnlänge beträgt 70 m. Das Laufwerk mit Ladebrücke ist mit seinen 34 kg sehr leicht und durch die einfache, unkomplizierte Konstruktion sehr preiswert. Die Seilbahn ist bis zu einem Tragseildurchmesser von \varnothing 9 mm geeignet. Als Antrieb dient eine kleine elektrische Seilwinde, welche mit einer Betriebsspannung von 230 V arbeitet. Die Bedienung mittels Kabelsteuerung erfolgt einfach und unkompliziert direkt an der Winde. Optional kann die Seilwinde auch mit Funkfernbedienung geliefert werden. Bei konvexem Gelände können auch Stützen mit Tragseilsattel gebaut werden. Der Personentransport mit der Kleinseilbahn ist strengstens verboten.

Kleinseilbahn

1a) Laufwerk mit Kettengehänge

Das speziell leichte Laufwerk fährt auf 2 Kunststoffrollen, an den 4 Ketten können unterschiedliche Behälter angehängt werden. Das Laufwerk kann auch Tragseilsättel (Stützen) überfahren.

Artikelnr.:	370.100 Laufwerk
max. Nutzlast:	100 kg
Eigengewicht:	17 kg
inklusive:	- Kettengehänge mit 4 Ketten und 6 Schäkel - Seilchloss passend zu Zugseil Artikelnr. 5449-5

1b) Ladebrücke

Die leicht gebaute und robuste Aluminium-Ladebrücke wird am Laufwerk an den vier Ketten befestigt.

Artikelnr.:	370.400
max. Nutzlast:	100 kg
Ladefläche:	75 x 52 x 25 cm
Eigengewicht:	17 kg



Wyssen Seilbahnen AG

Tel: +41 33 676 76 74

E-Mail: info@wyssen.com

www.wyssen.com

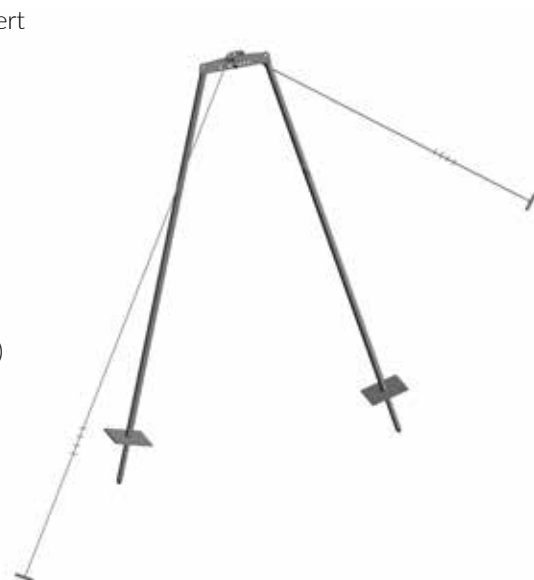
WYSSSEN switzerland **seilbahnen**

2a) Stütze komplett

Die Stütze kann auf weichen Boden (Wiese) gestellt und mittels Abspannseile verankert werden. Zur Verankerung dienen zwei Erdanker, welche im Boden eingeschlagen werden. Es besteht auch die Möglichkeit, die Stütze einzubetonieren.

Artikelnr.:	360.620
Stützenhöhe:	3 m
Tragseilhöhe:	2.5 m
max. Stützendruck:	500 kg
Gewicht:	60 kg
inklusive:	- 2 Stück Abspannseile \varnothing 8 mm x 12 m (Artikelnr. 360.651) - 2 Stück Erdanker (Artikelnr. 360.650) - 2 Stück Schäkel 1/2" (Artikelnr. 5445-02) - 8 Stück Bügelklemmen (Artikelnr. 5442D08)
exklusive:	Tragseilsattel

Alle aufgeführten Einzelkomponenten sind als Ersatzteile verfügbar.



2b) Tragseilsattel

Der Tragseilsattel dient zum Hochhalten vom Tragseil und wird an der Stütze aufgehängt. Es besteht die Möglichkeit den Tragseilsattel an verschiedensten Arten von Stützen (z.B. Holzmasten, Bäume oder sonstige Stahlmasten) aufzuhängen.

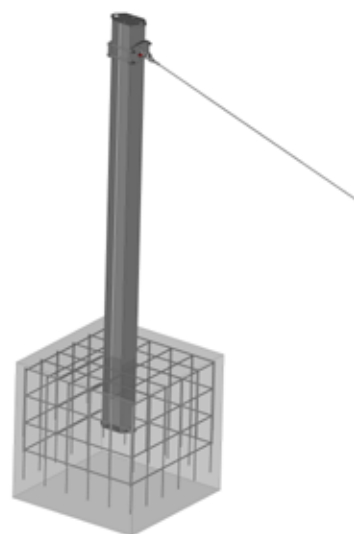
Artikelnr.:	50.333.101
Max. Seil- \varnothing :	8.4 mm
Max. Belastung:	500 kg
Gewicht:	3.5 kg
inklusive:	- 2 Stück Schäkel 1/2" (Artikelnr. 5445-2) - 1 Stück Ovalring (Artikelnr. 5454-01.86)



3a) Endmast

Der feuerverzinkte Endmast wird in einem Fundament einbetoniert. Kann talseitig oder auch bergseitig verwendet werden. Bergseitig wird der elektrische Antrieb (optional) direkt am Endmast montiert. Anstelle von Endmasten können auch unterschiedlichste Verankerungen wie z.B. Mauern, Bäume, Felsen, grosse Steine, etc... verwendet werden. Das Tragseil wird mittels Seilzug- Habegger (optional) direkt am Endmast gespannt und geklemmt (gesichert).

Artikelnr.:	370.801-EM
Max. Tragseilspannung:	1000 kg
Gewicht:	120 kg



Betonfundament exklusive
(muss von lokaler Baufirma erstellt werden)
Gemäss Fundationsanleitung Wyssen

Wyssen Seilbahnen AG

Tel: +41 33 676 76 74

E-Mail: info@wyssen.com

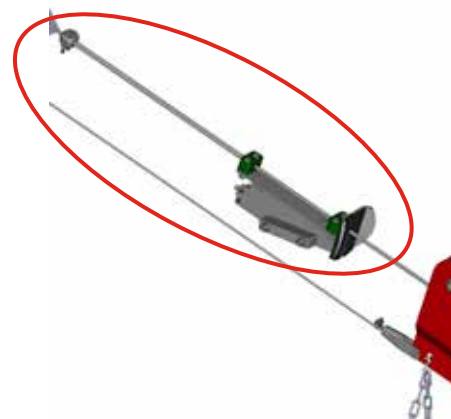
www.wyssen.com

WYSSSEN switzerland **seilbahnen**

3b) Endpuffer zu Endmast

Der Endpuffer wird am Endmast bergseitig montiert und dient zum automatischen Stoppen beim Einfahren von dem Laufwerk. Bei Betrieb mit Funksteuerung oder wenn sich die Be- und Entladeposition nahe am Endmast befindet, wird der Endpuffer dringend empfohlen.

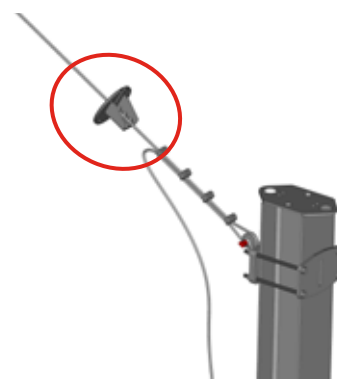
Artikelnr.: 370.710
Gewicht: 5 kg
inklusive: elektrische Verkabelung



3c) Endpuffer talseitig

Der Endpuffer talseitig dient zum Stoppen an exakt gewünschter Ladeposition. Der Endpuffer wird am Seil festgeklemmt (kein automatischer Stop).

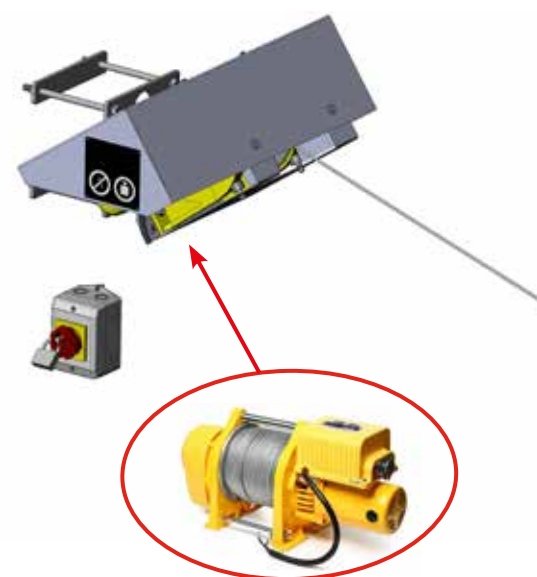
Artikelnr.: 370.750
Gewicht: 1.5 kg



4a) Seilwinde elektrisch

Die elektrische Seilwinde dient zum Ziehen vom Laufwerk. Die Seilwinde wird bergseitig fix am Endmast montiert. Eine Wandbefestigung ist ebenfalls möglich. Zu der Seilwinde gehört eine Abdeckung und ein Anbauflansch sowie die elektrische Installation mit Hauptschalter. Der Hauptschalter kann optional mit einem Bügelschloss versehen werden. Die Bedienung der Seilwinde erfolgt einfach, mittels Kabelsteuerung (bergfahrt/talfahrt).

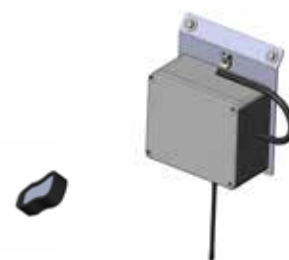
Artikelnr.: 370.200
Motor: 11 A / 230 VAC
Geschwindigkeit: 16 m/min (1. Lage/Trommelkern)
25 m/min (äussere Lage/Trommel voll)
Max. Seilkapazität: 71 m (bei Seil-Ø 5mm)
Max. Zugkraft: 300 kg
Gewicht: 43 kg



4b) Funksteuerung zu elektrischer Seilwinde

Optional ist zur elektrischen Seilwinde auch eine Funksteuerung erhältlich. Die Funksteuerung wird am Antrieb befestigt und verkabelt.

Artikelnr.: 370.200-FS
Max. Reichweite: 70 m (bei Sichtverbindung)
inklusive: Befestigungsblech



Wyssen Seilbahnen AG

Tel: +41 33 676 76 74

E-Mail: info@wyssen.com

www.wyssen.com

WYSSSEN switzerland **seilbahnen**

4c) Zugseil

Zugseil zu Seilwinde elektrisch. Das Seil wird auf die Trommel aufgerollt.

Artikelnr.:	5509D05-6X19UFC
Seil-Ø:	5 mm
Seillänge:	71 m
Konstruktion:	6x19+FC verzinkt
Mindestbruchkraft:	13.6 kN (1'360 kg)



5) Tragseil

Als Tragseil wird das passende Drahtseil zum Seilzug - Habegger verwendet, welches auch direkt mittels dem Seilzug Habegger gespannt werden kann.

Artikelnr.:	370.TS-D8.4X70M
Seil-Ø:	8.4 mm
Länge:	70 m
Konstruktion:	6x19+FC verzinkt
Mindestbruchkraft:	50 kN (5000 kg)
inklusive:	<ul style="list-style-type: none">- 4 Stk. Bügelklemmen (Artikelnr. 5442D08)- 2 Stk. Schäkel 1/2" (Artikelnr. 5445-02)- 1 Stk. Ankerrolle (Artikelnr. 36.804)- 1 Stk. Securite Klemme (Artikelnr. 5444D09)- 1 Stk. Seilhaspel



Montagematerial

6a) Seilzug - Habegger HIT-10

Dient zum Spannen von dem Tragseil. Bei Verwendung von Wyssen Endmast wird der Seilzug direkt am Endmast montiert.

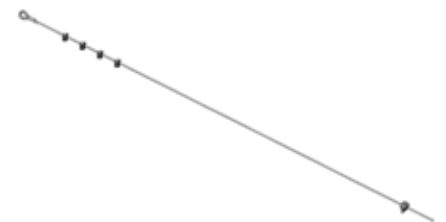
Artikelnr.:	5431H10
Bemerkung:	inklusive Hebel, ohne Seil
Max. Zugkraft:	1000 kg
Gewicht:	7.7 kg



6b) Montagehilfsseil

Dient zum Spannen vom Tragseil mittels Seilzug Habegger.
Der Seilzug Habegger kann nach dem Spannen weggenommen werden.

Artikelnr.:	370.MHS-D8.4X05M
Gewicht:	2 kg
inklusive:	<ul style="list-style-type: none">- 4 Stk. Bügelklemmen (Artikelnr. 5442D08)- 1 Stk. Securite Klemme (Artikelnr. 5444D09)



6c) Rundschlinge 2t - 1m (grün)

Zum Abspannen von Seilzug Habegger am Endmast. Wird verwendet, wenn das Tragseil nicht direkt mit dem Seilzug gespannt wird.

Artikelnr.: 5540-02NL01.0

Max. Belastung: 2t / 20kN



6d) Zusätzliches Montagematerial

Schäkel, Schlingen, Seilklemmen oder Rollen nach Bedarf erhältlich. Preise auf Anfrage

Ankermaterial

7a) Titan Erdanker

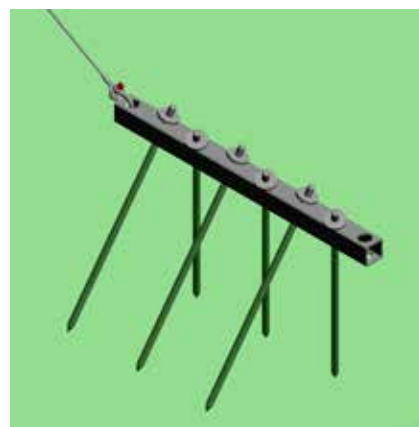
Der Titan Erdanker ist eine Möglichkeit zum Verankern vom Tragseil anstelle von Endmasten, in kompaktem Boden (Wiese). Die Nadeln werden mittels Schlägel in der Erde versenkt. Die Verankerung kann jederzeit wieder entfernt werden.

Artikelnr.: 36.1310A

inklusive: 6 Stück Nadeln und Schäkel 5/8"

Max. Zugbelastung: 1'000 - 3'000 kg, je nach Bodenbeschaffung

Gewicht: 40 kg



7b) Ankerplatte

Zum Verankern vom Tragseil kann auch die Wyssen Ankerplatte verwendet werden, welche auf Betonfundament oder Fels/Stein mittels Spreizhülsen angeschraubt wird.

Artikelnr.: 36.534-0.4-0.4

Gewicht: 10 kg

inklusive: 2 Stück Ankerstangen, Ankerhülsen und Spreizhülsen



8) Montage

Auf Kundenwunsch können wir in der Schweiz die Montage der Kleinseilbahn ebenfalls anbieten.

Bitte beachten Sie, dass die Fundamente, siehe Punkt 3a, nicht von Wyssen offeriert werden können. Diese müssen anhand der Wyssen Fundationsanleitung von einer lokalen Baufirma erstellt werden.

Personentransport verboten!



Wyssen Seilbahnen AG

Tel: +41 33 676 76 74

E-Mail: info@wyssen.com

www.wyssen.com

WYSSSEN switzerland **seilbahnen**

Wyssen Kleinseilbahn System

